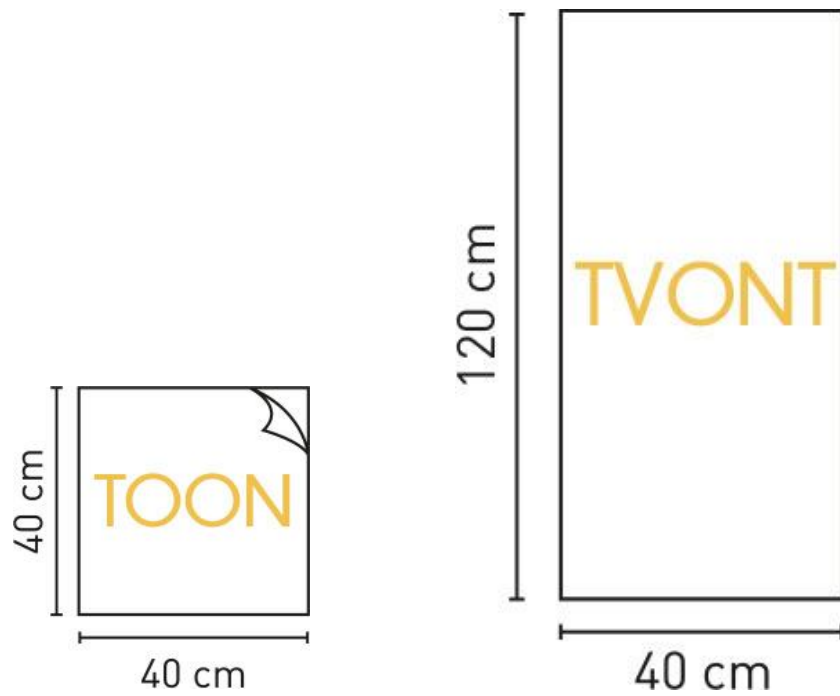
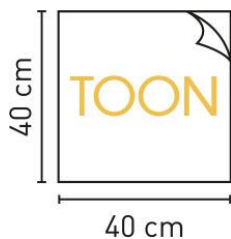


Linea Onda



1





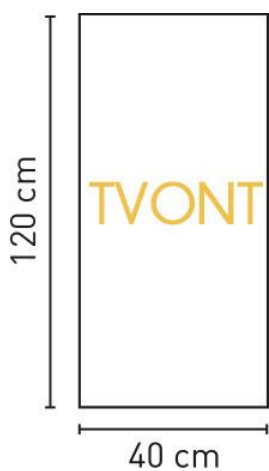
TOON - TOVAGLIOLO "ONDA"

AIRLADE Carta a secco - 40x40 cm

Prezzo per confezione 50pz € 4,60

Prezzo a cartone (20 confezioni* 50pz) € 92,00

2



TVONT - TOVAGLIA TÊTE A'TÊTE "ONDA"

AIRLADE Carta a secco - 50x120 cm

Prezzo per confezione 20pz € 5,60

Prezzo a cartone (10 confezioni* 20pz) € 56,00

Colori Disponibili



TOON 2915

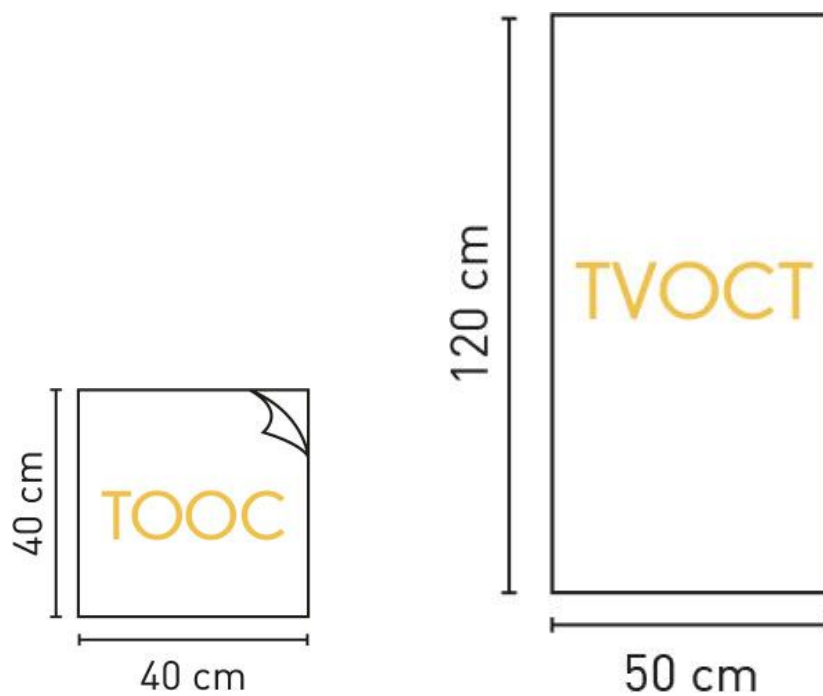
TVONT 2916

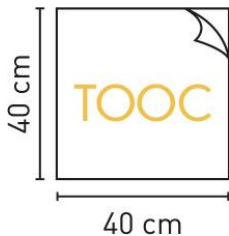
Blu e Verde

Linea Oceania



3





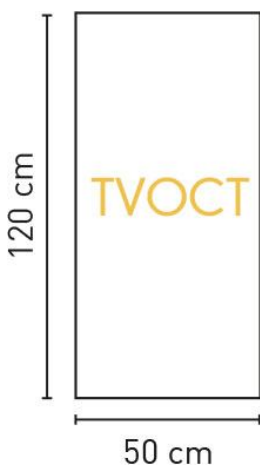
TOOC - TOVAGLIOLO "OCEANIA"

AIRLADE Carta a secco - 40x40 cm

Prezzo per confezione 50pz € 3,85

Prezzo a cartone (20 confezioni* 50pz) € 77,00

4



TVOCT - TOVAGLIA TÊTE A' TÊTE "OCEANIA"

AIRLADE Carta a secco - 50x120 cm

Prezzo per confezione 20pz € 6,40

Prezzo a cartone (10 confezioni* 20pz) € 64,00

Acquisto minimo 20 cartoni o multipli

Colori Disponibili



TOOC3209
TVOCT3290
Celeste



TOOC3210
TVOCT3289
Alga



TOOC3211
TVOCT3291
Graphite

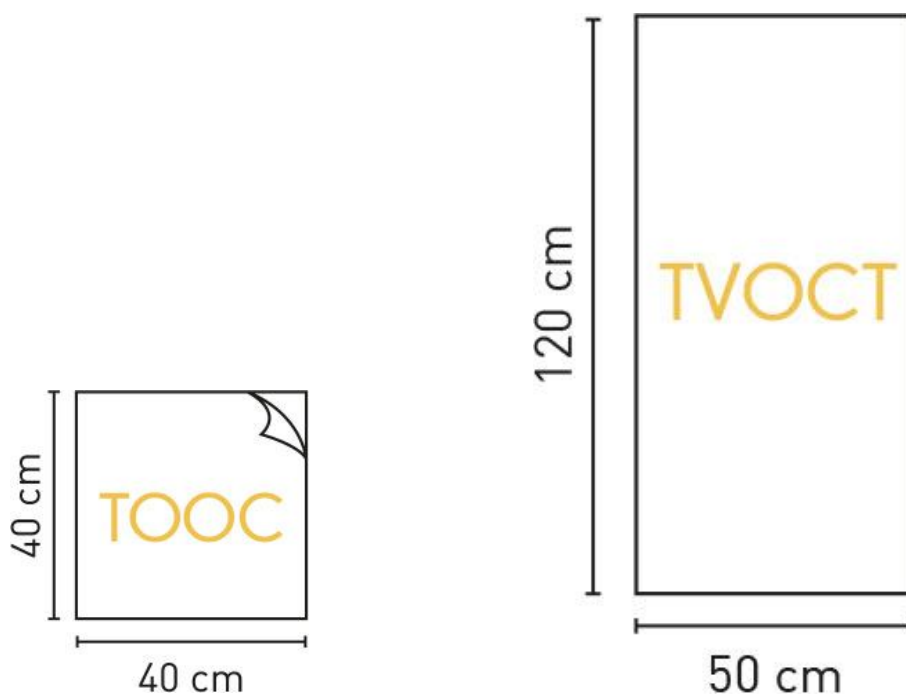


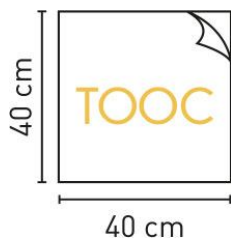
TOOC3212
TVOCT3292
Sabbia

Linea Orizzonte



5





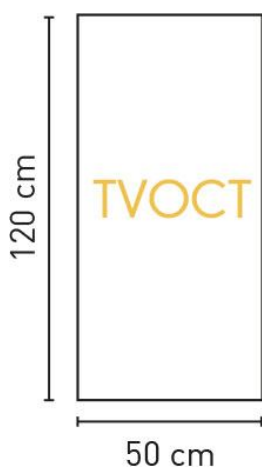
TOOC - TOVAGLILO "ORIZZONTE"

AIRLADE Carta a secco - 40x40 cm

Prezzo per confezione 50pz € 3,85

Prezzo a cartone (20 confezioni* 50pz) € 77,00

6



TVOCT - TOVAGLIA TÊTE A' TÊTE "ORIZZONTE"

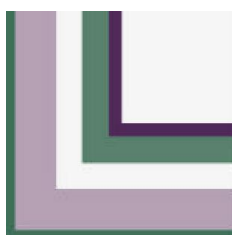
AIRLADE Carta a secco - 50x120 cm

Prezzo per confezione 20pz € 6,40

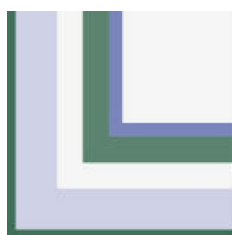
Prezzo a cartone (10 confezioni* 20pz) € 64,00

Acquisto minimo 20 cartoni o multipli

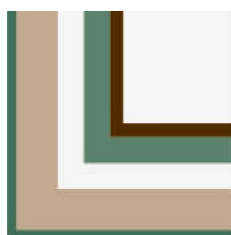
Colori Disponibili



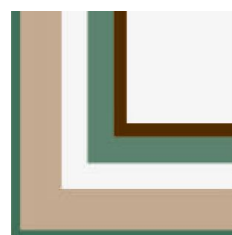
TOOZ2269
TVOZT2271
Prugna



TOOZ2214
TVOZT2216
Glicine



TOOZ2268
TVOZT2270
Caffè



TOOZ2215
TVOZT2217
Sabbia

TOP756 - TOVAGLIOLO TEXTILE fondo bianco con personalizzazione 1 colore

Spunlace - 40x40 cm

Prezzo per confezione 50pz € 4,00
Prezzo a cartone (20 confezioni* 50pz) € 80,00

Acquisto minimo 30 cartoni o multipli

Prezzo telaio per personalizzazione € 200,00

7

I prezzi si intendono IVA ESCLUSA

DIFFERENZE TRA MONOUSO TNT, AIRLAID E SPUNLACE

In realtà si tratta di tutti materiali in tessuto non tessuto con diverse caratteristiche di produzione.

I motivi principali per cui si usano questi materiali alternativi sono:

- L'idrorepellenza
- La resistenza
- La morbidezza comparabile alla stoffa

Che cos'è il TNT

Il tessuto non tessuto generalmente si compone di **materiali plastici come il polipropilene e il poliestere** con cui si ottengono delle finte stoffe che si caratterizzano per la particolare morbidezza e resistenza.

Che cos'è l'AIRLAID

L'AIRLAID è un **tessuto non tessuto privo di materie plastiche** composto da fibre di cellulosa che vengono trattate con l'aria. In pratica **tovaglie e tovaglioli in AIRLAID** sono realizzati con **carta a secco** idonea al contatto con gli alimenti.

Le avanzate tecniche con cui è trattato permettono un **risultato molto simile alla stoffa**, senza rinunciare al **design e all'estetica**.

L'AIRLAID assorbe i liquidi, è **morbido sulla pelle** ed è facilmente stampabile.

Che cos'è lo SPUNLACE

Lo **SPUNLACE** è un tessuto non tessuto **ancora più simile alla stoffa** ma può essere realizzato anche con materie plastiche (viscosa, poliestere, cotone, poliammide e microfibra).

Viene lavorato in modo tale da essere resistente alla lacerazione e ha il vantaggio di essere liscio o perforato e può **supportare svariati colori e stampaggi**.

Il tovagliato in SPUNLACE normalmente è di una qualità e resistenza leggermente superiore all'AIRLAID, leggero ed elastico dall'aspetto molto piacevole.